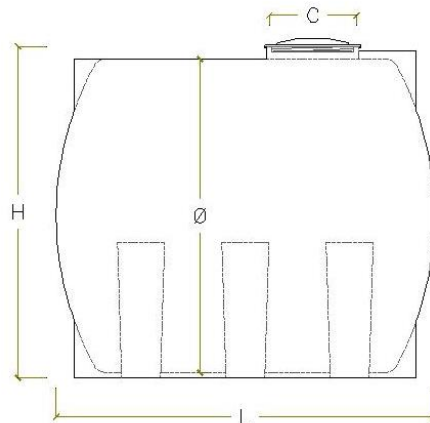


## RÉSERVOIR SOUTERRAIN ECODEPUR<sup>®</sup> RSH-5.000

## FICHE TECHNIQUE

Les **Réservoirs Souterrain ECODEPUR<sup>®</sup> RSH-5.000** sont destinés au stockage de l'eau pour consommation humaine, usage urbain, industriel et agricole.

- Marque: **ECODEPUR<sup>®</sup>**;
- Modèle: RSH-5.000;
- Format de la Section: Horizontal;
- Fabriqué en polyéthylène avec additif anti-UV, par système de Rotomoulage;
- Haute résistance mécanique et insensibilité à la corrosion;
- Étanchéité totale;
- Trou d'homme  $\phi$  400 mm.



MODÈLES	VOLUME TOTAL (l)	Ø (mm)	L (mm)	H (mm)	C (mm)
RSH-5.000	5.000	1.800	2.320	1.870	400

Rev.4\_26.07.24 | Les images et dimensions présentées peuvent être modifiées sans préavis. Les mesures présentées ont une tolérance de  $\pm 2\%$