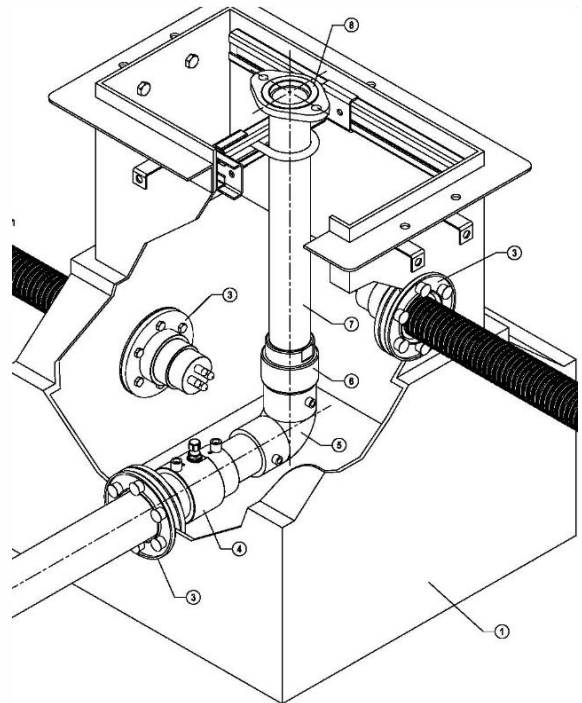






Rev.1_14.10.15

CHAMBRES SOUS POMPE

ECODEPUR[®] DS



 Z. I. Casal dos Frades, 68
2435-661 Seiça - Ourém

 T. +351 249 571 500
F. +351 249 571 501

 W. www.ecodepur.pt
@. geral@ecodepur.pt



INTRODUCTION

ECODEPUR[®] DS sont des chambres étanches, installées sous les distributeurs de carburant pour assurer le confinement secondaire de la plomberie du distributeur, des vannes de cisaillement d'urgence et les raccords de tuyauterie souterrains.

Ils servent de chambre d'isolation étanche aux liquides, protégeant les pompes et leurs connexions.

La gamme de ECODEPUR[®] DS inclus **Cinq tailles et Deux structures métalliques différentes**, conçus en cornières positionnées vers l'extérieur ou vers l'intérieur suivant la largeur des distributeurs et de barres stabilisatrices.

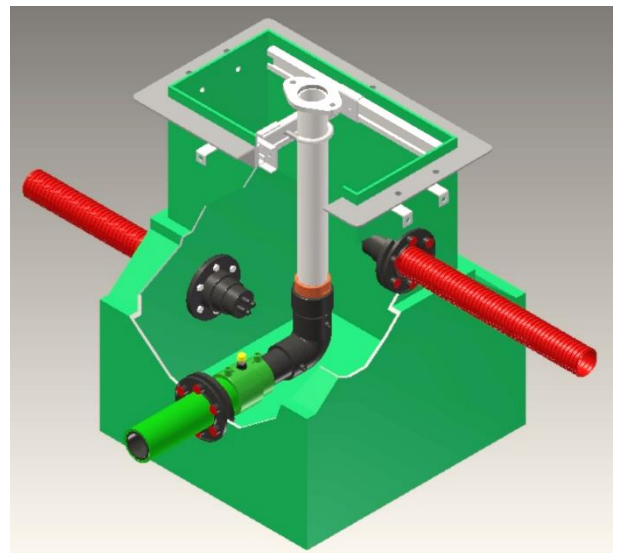
La matière première utilisée (polyéthylène linéaire) a été testé par une entité indépendante, garantissant une haute résistance mécanique et protection contre la corrosion.

La production de l'équipement est faite dans notre usine certifiée, l'utilisation de matières premières et nos produits finals subissent une inspection, en conformité avec les exigences de la norme ISO 9001: 2008, garantissant la qualité du produit final.

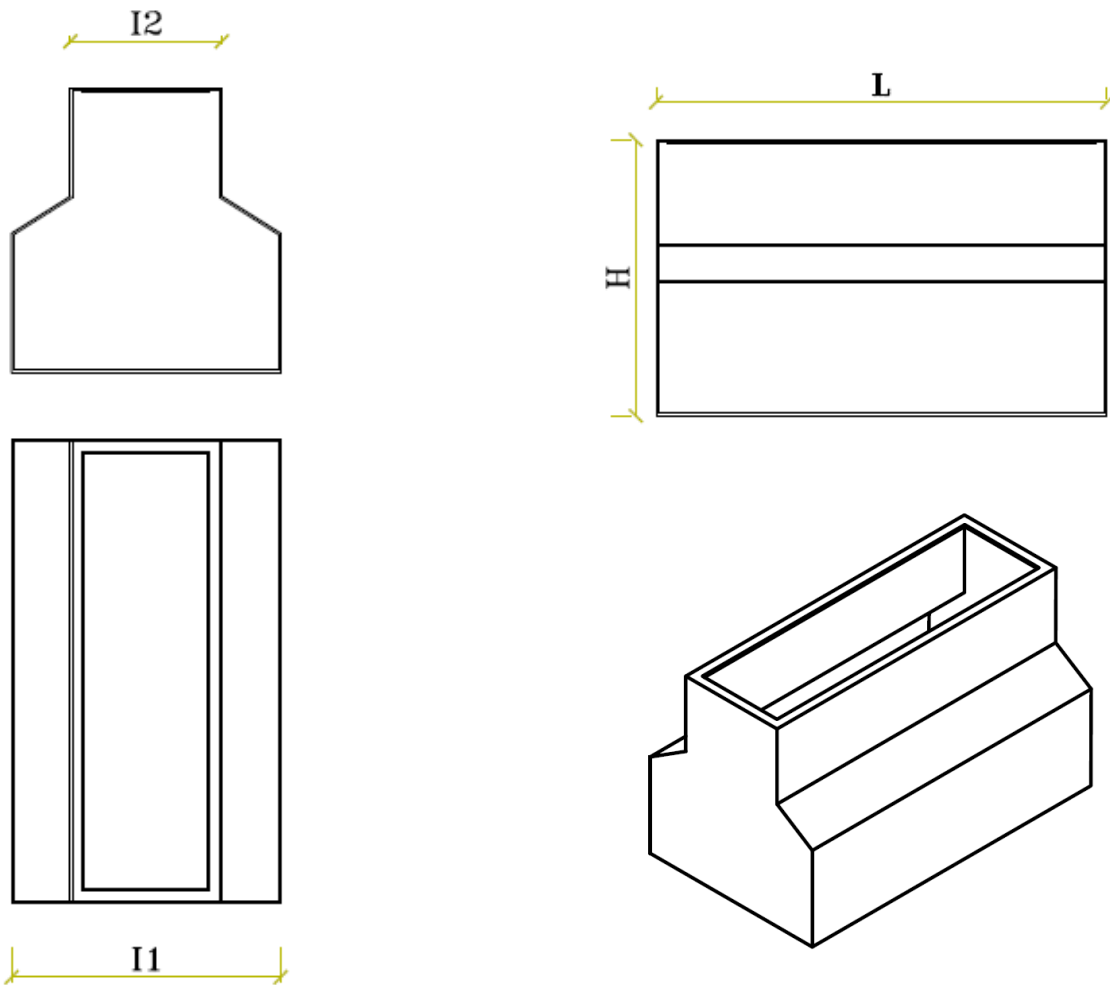
Les chambres sous pompe **ECODEPUR[®] DS** ont 5 ans de garantie contre tous défauts de fabrication.

FONCTIONNALITÉS

- Cinq tailles (de distributeur de 1 à 4 produits)
- Structure Métallique, en cornières positionnées vers l'extérieur ou vers l'intérieur pour s'ajuster aux différentes tailles des distributeurs (optionnelles).
- Fournit une solution complètement sécurisée, évitant la contamination de l'environnement ;
- Haute résistance mécanique et insensibilité à la corrosion ;
- Léger et facile d'installation ;
- Construit en Polyéthylène Linéaire ;
- Totalement étanche ;
- Barres stabilisatrices (optionnelles) ;
- Entrée presse-étoupe de 1" jusqu'à 4" (optionnelle)
- Sans impact visuel ;
- Faible coût.



DIMENSIONS



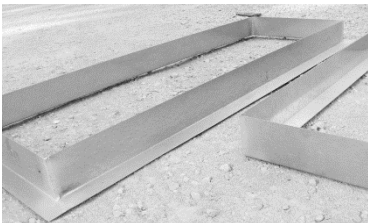
Ref.	Type	L (mm)	I1 (mm)	I2 (mm)	H (mm)	Nombre de type de produits distribués	poids (kg)
PR.ST.2.017	DS 540	540	725	430	745	1	15
PR.ST.2.600.P	DS 780	780	725	430	745	2	20
PR.ST.2.019.P	DS1100	1100	880	490	920	3	37
PR.ST.2.018.P	DS1500	1500	880	490	920	4 or	46
PR.ST.2.025	DS1800	1850	880	490	920	3 + 1 (Grande capacité de distribution)	55

Images et dimensions peuvent être changes sans préavis.

ACCESSOIRES OPTIONNELS

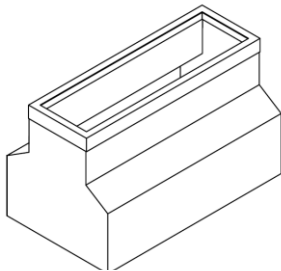
Chambres sous Pompe, ECODEPUR[®] DS

STRUCTURE METALLIQUE, ECODEPUR[®] MS

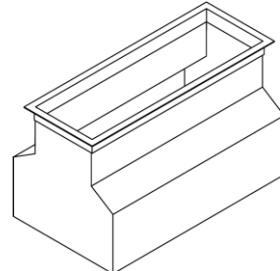


Structure métallique, ECODEPUR[®] MS avec deux configurations, **cornières à l'extérieur ou à l'intérieur**, crée une adaptabilité et une polyvalence dans les **Chambres sous pompe, ECODEPUR[®] DS**. Prenant en compte les différents distributeurs de carburant existants, la structure métallique, ECODEPUR[®] MS permettra un ajustement correct entre le distributeur de carburant et la Chambre sous pompe.

Ref.	Type
PR.MPA.32.300	ECODEPUR [®] MS DS540
PR.MPA.32.301	ECODEPUR [®] MS DS780
PR.MPA.32.302	ECODEPUR [®] MS DS1100
PR.MPA.32.303	ECODEPUR [®] MS DS1500
PR.MPA.32.304	ECODEPUR [®] MS DS1800



Structure métallique, ECODEPUR[®] MS avec **cornière intérieur**.



Structure métallique, ECODEPUR[®] MS avec **cornière extérieur**.

BARRE STABILISATRICE, ECODEPUR[®] MS



Barre stabilisatrice, ECODEPUR[®] SB permet l'installation des barres pour vanne de cisaillement et autres accessoires.

Ref.	Type
PR.MPA.32.601	ECODEPUR [®] SB DS540
PR.MPA.32.602	ECODEPUR [®] SB DS780
PR.MPA.32.603	ECODEPUR [®] SB DS1100
PR.MPA.32.604	ECODEPUR [®] SB DS1500
PR.MPA.32.605	ECODEPUR [®] SB DS1800

BARRE POUR VANNE DE CISAILLEMENT, ECODEPUR[®] CFV



Les barres pour vanne de cisaillement, ECODEPUR[®] CFV assure un support fiable à l'intérieur de la **Chambre sous Pompe, ECODEPUR[®] DS** pour l'installation des vannes de cisaillement.

Ref.	Type
TRVF	ECODEPUR [®] CFV

PRESE-ÉTOUPE, ECODEPUR BUCIN



Le presse étoupe, ECODEPUR[®] permet une connexion simple et étanche entre la tuyauterie et la chambre sous pompe, **ECODEPUR[®] DS**. ECODEPUR[®] offre une gamme complète de 1" jusqu'à 4" .

Ref.	Type	Dimensions
PR.MPA.32.500	ECODEPUR [®] BUCIN 30 PTM	1 "
PR.MPA.32.501	ECODEPUR [®] BUCIN 45 PTM	1 ½ "
PR.MPA.32.502	ECODEPUR [®] BUCIN 60 PTM	2 "
PR.MPA.32.503	ECODEPUR [®] BUCIN 75 PTM	2 ½ "
PR.MPA.32.504	ECODEPUR [®] BUCIN 90 PTM	3 "
PR.MPA.32.505	ECODEPUR [®] BUCIN 110 PTM	4 "

Images et dimensions peuvent être changes sans préavis.